

臺北市立大安高級工業職業學校 101 學年度第 1 次教師甄選
電機科【基本電學】筆試試題

- 作答說明：1. 請在彌封之答案卷上標明題號依序作答，答案卷上不得書寫姓名或作任何記號。
2. 全卷限用藍色或黑色單一顏色筆作答。
3. 作答時間各科目總計 90 分鐘。
4. 本科目試題共 15 題，每題 2 分，滿分 30 分。
5. 交卷時請將試題卷與答案卷一併繳交。
6. 請於所發放的答案卷內完成作答，不加發答案卷。

1、若一負電荷從 A 點移至 B 點，已知 V_A 電位為 10V，當該電荷逆著電場方向移動時，下列有關 B 點電位及電位能的數值配對，有可能為何者？

- (A) $V_B=12V$ ， $W_{AB}=-10J$ (B) $V_B=6V$ ， $W_{AB}=-12J$ (C) $V_B=-8V$ ， $W_{AB}=10J$ (D) $V_B=12V$ ， $W_{AB}=10J$ 。

2、一電阻器在 20°C 時為 1Ω ，於 35°C 時為 1.5Ω ，求電阻在 100°C 時之電阻溫度係數 α_{100} 為多少 $^\circ\text{C}^{-1}$ ？

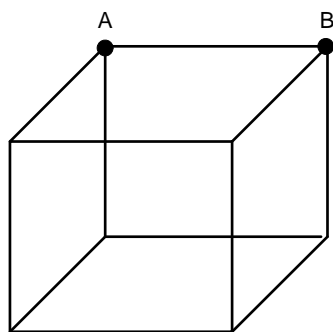
- (A) $1/105$ (B) $1/110$ (C) $1/115$ (D) $1/120$ 。

3、兩電阻器分別為 a 及 b 歐姆，在同一電源下，接成並聯與改接成串聯時所消耗功率之比為？

- (A) $(a+b)^2/ab$ (B) $ab/(a+b)$ (C) $(a+b)^2/(a-b)$ (D) $ab/(a+b)^2$ 。

4、一正立方體電阻網路(共 12 邊、8 頂點)如圖所示，若每邊電阻皆為 12Ω ，則當 AB 兩點接上 14V

電源時，則該電源提供多少瓦特功率？(A)28 (B)22 (C)19.6 (D)12。



5、一帶電球體，其直徑為 0.2 公尺，若此球體帶 8×10^{-10} 庫侖，則距此球體球心 0.072 公尺處之電位為多少伏特？ (A)18 (B)36 (C)72 (D)180。

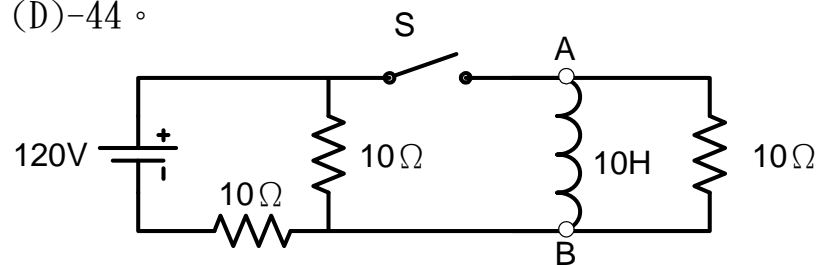
6、兩平行導線相距 1 公分且長度皆為 100 公分，若置於空氣中，各自通以 1A 及 2A 之同向電流，則其間之作用力為多少達因？ (A) $2\pi \times 10^{-3}$ (B)2 (C) 2×10^3 (D) $4\pi \times 10^{-2}$ 。

7、有 A、B 兩線圈，其資訊如下： $N_A=1000$ 匝、 $N_B=500$ 匝，當 $I_A=2A$ 時產生磁通 $\Phi_A=10^{-3}$ 韋伯，其中有部分磁通 $\Phi_{AB}=0.8 \times 10^{-3}$ 韋伯與 B 線圈交連，當 $I_B=0.5A$ 時產生磁通 $\Phi_B=0.25 \times 10^{-3}$ 韋伯，則兩線圈之互感 M 為多少亨利？ (A)0.75 (B)0.5 (C)0.2 (D)0.16。

8、有三電感串聯，若 $L_1=2\text{H}$ 、 $L_2=4\text{H}$ 、 $L_3=6\text{H}$ ，當通以電流時 L_1 與 L_2 產生相同方向磁通，與 L_3 產生相反方向磁通，且三電感間互感皆為 1H ，則總電感值為多少亨利？ (A)12 (B)18 (C)6 (D)20。

9、如圖所示電路，當開關 S 閉合很久之後，將其打開，經 1 秒後，電感器兩端電壓 V_{AB} 約為多少伏特？

(A)15 (B)-15 (C)44 (D)-44。

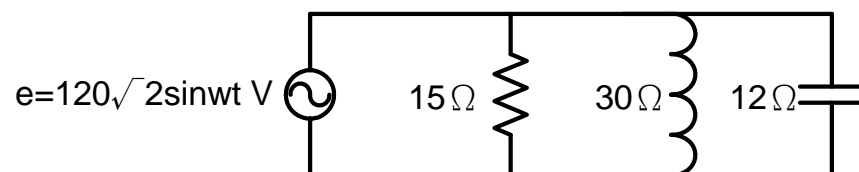


10、若 $V_1(t)=5\sin(314t+53^\circ)$ ， $V_2(t)=15\cos(314t-37^\circ)$ ，則 $V_1(t)+V_2(t)=?$ V

(A) $10\sqrt{2}\sin(314+53^\circ)$ (B) $5\sqrt{10}\angle 37^\circ$ (C) $20\sin(377t+53^\circ)$ (D) $10\sqrt{2}\angle 53^\circ$ 。

11、兩元件 R、L 並聯時，得平均功率為 200 瓦，若此時功因為 0.707，則將同樣元件改為串聯時，可得多少瓦特的功率？ (A)400 (B) $200\sqrt{3}$ (C)100 (D) $50\sqrt{2}$ 。

12、如圖所示 RLC 電路，試問該電路釋放給電源的最大瞬間功率值為多少瓦？

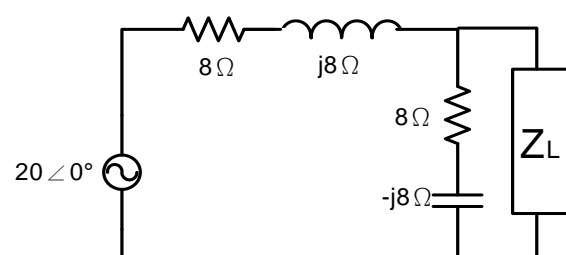


(A)2160 (B)-240 (C)720 (D)-960。

13、一 RLC 串聯電路，接 100V、50Hz 電源， $R=5\Omega$ 、 $X_L=200\Omega$ 、 $X_C=2\Omega$ ，則諧振時，品質因數 $Q_S=?$

(A)4 (B)20 (C)0.4 (D)40。

14、如圖所示電路，調整負載阻抗 Z_L ，使負載得到最大功率，則其值為多少瓦？



(A)12.5 (B)6.25 (C)50 (D)25。

15、相同的距離內傳送相同的功率，且電力損失相同時，單相三線式(1φ3W)較單相二線式(1φ2W)之用銅量節省百分之幾？ (A)75 (B)37.5 (C)50 (D)62.5。

基本電學試題_解答

1. D	2. B	3. A	4. A	5. C
6. B	7. C	8. A	9. D	10. D
11. C	12. B	13. A	14. B	15. D

臺北市立大安高級工業職業學校 101 學年度第 1 次教師甄選

電機科【電子學】筆試試題

作答說明：1. 請在彌封之答案卷上標明題號依序作答，答案卷上不得書寫姓名或作任何記號。

2. 全卷限用藍色或黑色單一顏色筆作答。

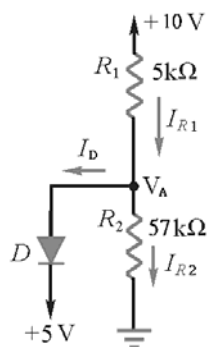
3. 作答時間各科目總計 90 分鐘。

4. 本科目試題共 15 題，20 格，每格 1.5 分，滿分 30 分。

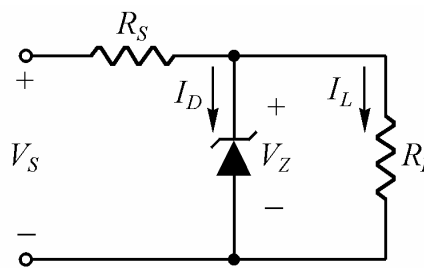
5. 交卷時請將試題卷與答案卷一併繳交。

6. 請於所發放的答案卷內完成作答，不加發答案卷。

16. 如(圖一)所示電路，假設二極體 D 導通時兩端的電壓降為 0.7V，則二極體消耗功率 P_D 為多少 mW?



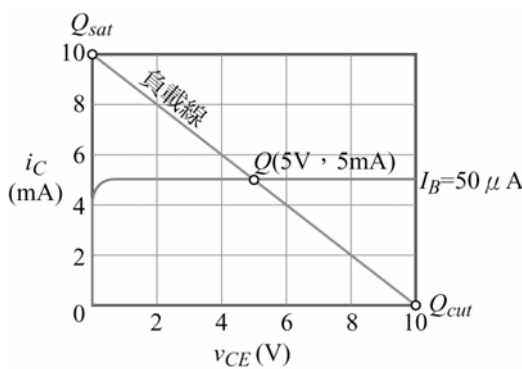
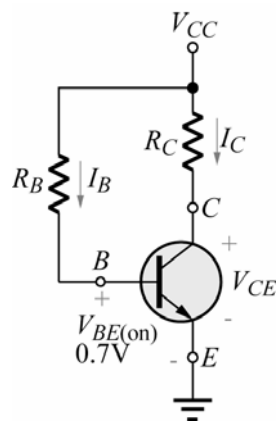
(圖一)



(圖二)

17. 如(圖二)所示之稽納二極體(Zener diode)穩壓電路，設 $V_S=20V$ ， $R_S=100\Omega$ ， I_L 之變動範圍由 0 至 I_{Lmax} ，若稽納崩潰時 $V_Z=10V$ 、稽納電阻 $r_z=100\Omega$ ，稽納正常工作 I_D 最小為 10mA、最大為 50mA，則 (a) 最大稽納消耗功率 $P_{Z(max)}$ 為多少？(b) 稽納可正常工作之 $R_{L(min)}$ 為多少？

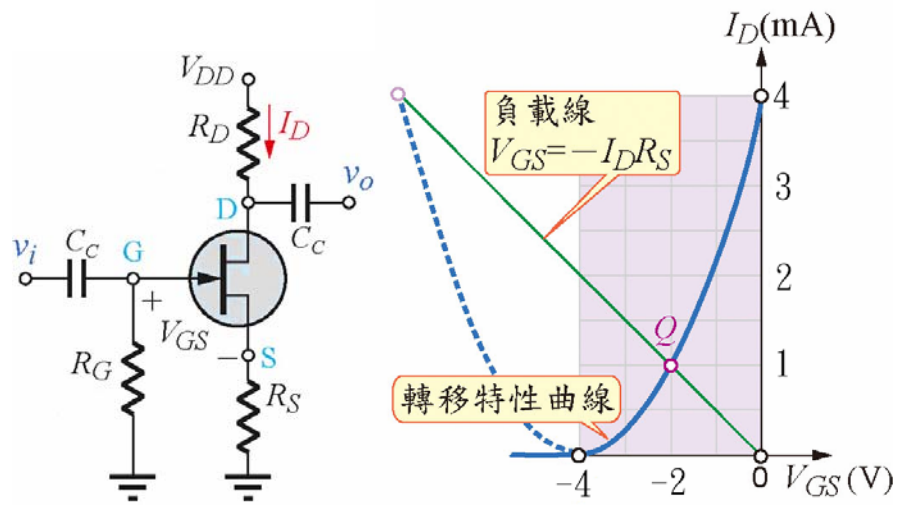
18. 50Hz 交流電源經全波整流濾波電路後，輸出電壓最大值為 100V，若濾波電容為 $40\mu F$ ，負載電流為 40mA，則 (a) 輸出直流電壓為多少伏特？(b) 輸出電壓漣波百分比(ripple%)為多少？



(圖三)

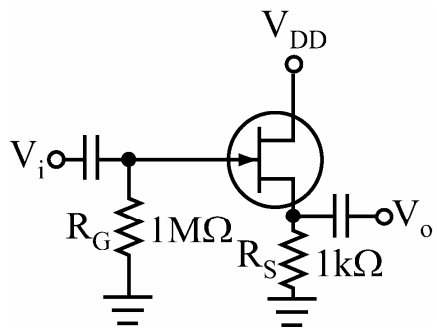
19. 如(圖三)所示電路，電晶體輸出特性曲線及直流負載線如(圖三)所示，欲達成工作點 Q ($V_{CEQ}=5V$ ， $I_{CQ}=5mA$)，則 (a) 電路之 R_B 為多少 $k\Omega$ ？(b) R_C 為多少 $k\Omega$ ？

20. 如(圖四)所示放大電路，若 $V_{DD}=10V$ ， $R_G=1M\Omega$ ， $R_D=3k\Omega$ ，已知 JFET 轉移特性曲線及直流負載線如下右圖所示，則 (a) R_S 為多少 $k\Omega$ ？(b) JFET 消耗功率為多少 mW？(c) 電壓增益 A_V 為多少？

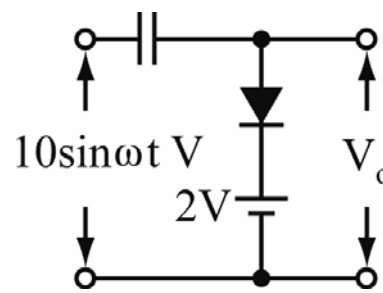


(圖四)

21. 如(圖五)所示，已知 $g_m=2\text{m}$ 姆歐，則 $A_v=\frac{V_o}{V_i}=\underline{\hspace{2cm}}$ 。



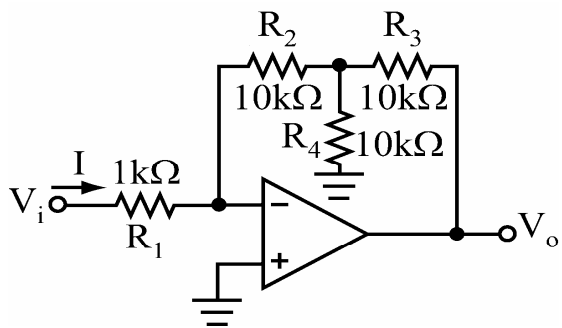
(圖五)



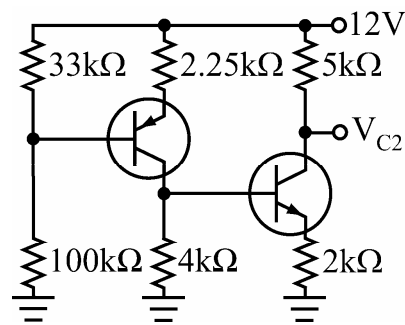
(圖六)

22. 如(圖六)所示，已知二極體為理想特性，請畫出此電路 v_o 之波形，並標示相關數值。

23. 如(圖七)所示，假設運算放大器為理想，則電路之電壓增益 $A_v=\frac{V_o}{V_i}=\underline{\hspace{2cm}}$ 。



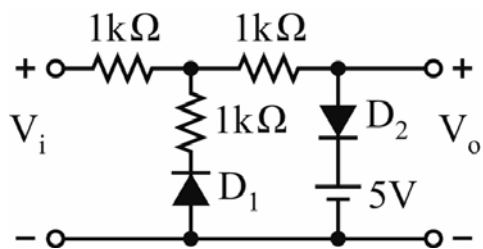
(圖七)



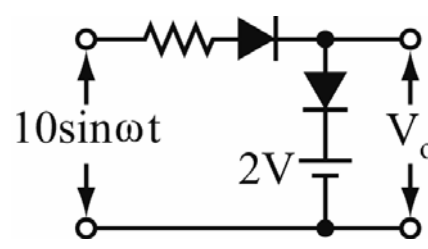
(圖八)

24. 如(圖八)所示電路，假設 $V_{EB}=0.7\text{V}$ ， $\beta_1=\beta_2=100$ ，試求 v_{C_2} 約為 $\underline{\hspace{2cm}}$ V。

25. 如(圖九)所示，若 D_1 、 D_2 為理想二極體，且輸入電壓 $V_i=-3\text{V}$ ，則輸出電壓 $V_o=\underline{\hspace{2cm}}$ V。



(圖九)

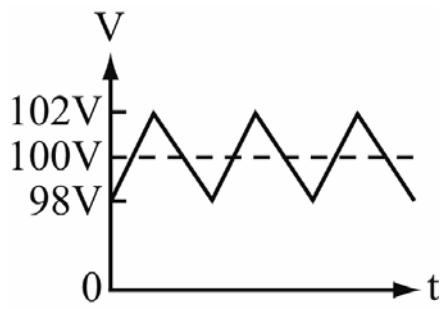


(圖十)

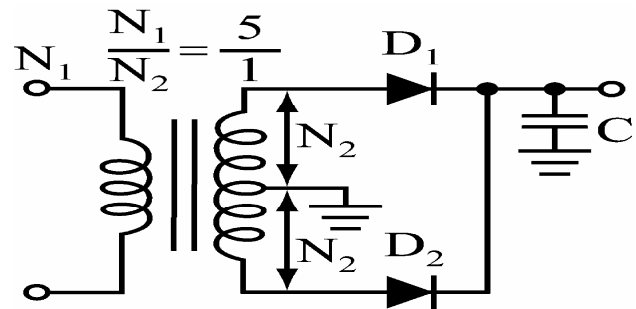
26. 如(圖十)所示，已知二極體為理想，且 $V_i = 10\sin\omega tV$ ，請畫出 v_o 之波形，並標示相關數值。

27. 如(圖十一)所示為示波器 DC 模式下所量測之電源供應器輸出電壓波形，則其漣波因數約為

_____ %。



(圖十一)



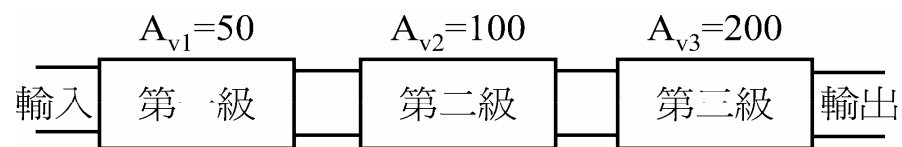
(圖十二)

28. 如(圖十二)所示，當輸入電壓有效值為 200V 時，則二極體的峰值逆向電壓 PIV 至少應為

_____ V。

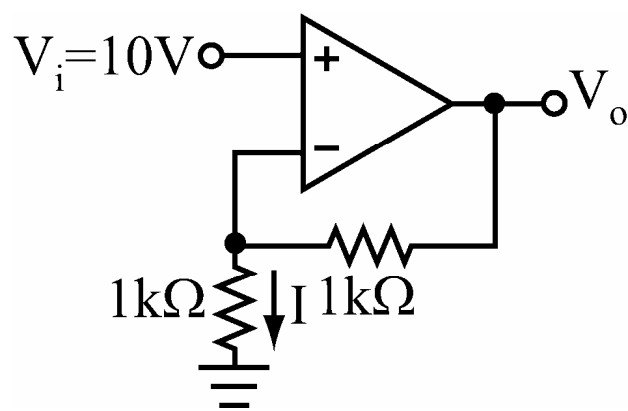
29. 如(圖十三)所示為三級放大器，各級之電壓增益分別為 50、100 及 200，試問其總分貝電壓增益為

_____ dB。



(圖十三)

30. 如(圖十四)所示電路，則電流 I 為 _____ mA。



(圖十四)

電子學 Ans :

16. $\frac{133}{250}$ mW (0.532mW)

17. (a) 0.75W (b) 137.5Ω

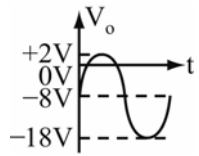
18. (a) 95V (b) $\frac{100}{19\sqrt{3}}\%$ (3.04%)

19. (a) 186kΩ (b) 1 kΩ

20. (a) 2 kΩ (b) 5mW (c) -1

21. $\frac{V_o}{V_i} = \frac{g_m R_s}{1 + g_m R_s} = \frac{(2m)(1k)}{1 + (2m)(1k)} = \frac{2}{3}$

22.

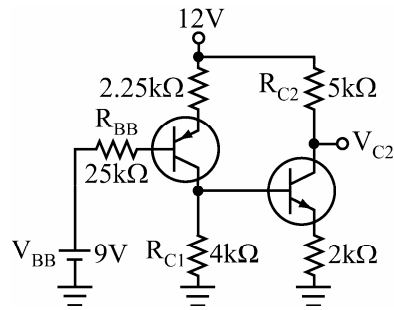


23.

$$A_v = \frac{V_o}{V_i} = -30$$

24. $R_{BB} = 33k // 100k = 25k\Omega$

$$V_{BB} = 12 \times \frac{100k}{33k + 100k} = 9V$$



$$I_{B1} = \frac{12 - 9 - 0.7}{R_{BB} + (1 + \beta)(2.25k)} = \frac{2.3}{25k + (1 + 100)(2.25k)}$$

$$I_{C1} = \beta I_{B1} = 100 \left[\frac{2.3}{25k + (1 + 100)(2.25k)} \right] = 0.92 \text{ mA}$$

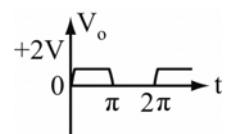
$$V_{C1} = I_{C1} R_C = 0.92m \times 4k = 3.68V$$

$$I_{C2} \doteq I_{E2} = \frac{3.68 - 0.7}{2k} \doteq 1.5mA$$

$$V_{C2} = 12 - I_{C2} R_{C2} = 12 - 1.5m \times 5k = 4.5V$$

25. D_1 導通, D_2 截止, $V_o = -3 \times \frac{1}{2} = -1.5V$ 。

26.



27.

$$r\% = \frac{V_{r(p-p)}}{100} \times 100\% = \frac{2\sqrt{3}}{100} \times 100\% = 0.0115 = 1.15\%$$

28. 次級線圈 $V_{rms} = \frac{200V_{rms}}{5} = 40V$

二極體之 PIV = $2V_m = 2\sqrt{2} V_{rms} = 2\sqrt{2} \times 40 = 80\sqrt{2} V$

29. $dB_T = 20\log(A_{v1} \times A_{v2} \times A_{v3}) = 20\log(50 \times 100 \times 200) = 20\log 10^6 = 120 \text{ dB}$

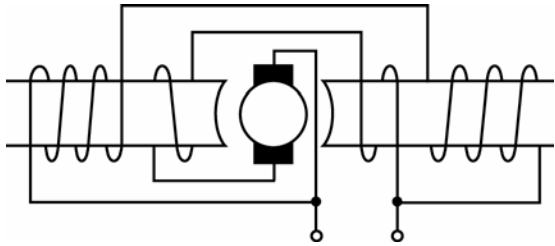
30. $I = \frac{V_i}{1k} = \frac{10}{1k} = 10\text{mA}$

臺北市立大安高級工業職業學校 101 學年度第 1 次教師甄選
電機科【電工機械】筆試試題

- 作答說明：1. 請在彌封之答案卷上標明題號依序作答，答案卷上不得書寫姓名或作任何記號。
2. 全卷限用藍色或黑色單一顏色筆作答。
3. 作答時間各科目總計 90 分鐘。
4. 本科目試題共 20 題，每題 2 分，滿分 40 分。
5. 交卷時請將試題卷與答案卷一併繳交。
6. 請於所發放的答案卷內完成作答，不加發答案卷。

31. 有一臺三相 8 極繞線式之感應電動機，在滿載時轉差率為 5%；今在轉子之每相電路上串接 2.5Ω 之電阻，轉差率變為 7.5%。試求轉子每相電阻應為_____ Ω 。

32. 圖中的直流電動機為_____式(積複激或差複激)；_____式(長複激或短複激)。

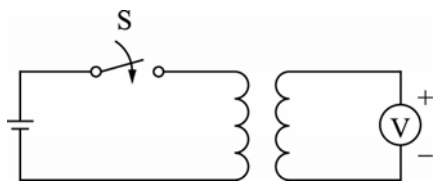


33. 有一臺 4 極之直流發電機，電樞繞組總導體數是 800 根，若電樞電流為 36 安培，電樞並聯路徑數為 4，將電刷前移 10 度電機角，則此發電機每極之交磁安匝數為_____安匝。

34. 單相變壓器(6900-6600-6300-6000/110)現接至分接頭 6600V 之位置時，二次側電壓為 105V，欲讓二次側電壓為 110V，則一次側分接頭應改接至_____V 之位置。

35. 有一臺 75kVA，6000V/200V 的單相變壓器，其百分比阻抗為 4%，若將二次側短路，則一次側短路電流為_____A。

36. 如圖為利用直流法測量變壓器極性的試驗，當開關 S 接通瞬間，伏特計往負方向偏轉，則變壓器之極性為_____。



37. 有三臺單相變壓器做 $\Delta-\Delta$ 連接時其負載容量為 300kVA，若其中一臺故障改 V-V 連接，則輸出負載容量約為 _____kVA。

38. 有一臺三相、4 極、60Hz 之感應電動機，轉速為 1755rpm 時，轉差率為_____%。

39. 有一臺 4 極直流電動機，電樞導體為 800 根，每極磁通量為 5×10^{-3} 韋伯，電樞的並聯路徑數為 4，若電樞電流為 100A，則此電動機所產生的轉矩約為_____kg-m。

40. 有一臺四極直流發電機，電樞繞組採雙分疊繞，電機額定為 100kW、250V，則每一電樞導體之電流為_____A。
41. 有一臺單相 10 kVA 變壓器，負載功率因數為 1，滿載時效率為 0.95、電壓調整率為 3%，求滿載時鐵損為多少？
42. 有一臺 120/100 V 之降壓自耦變壓器，供給 12 KW、 $\cos \theta = 0.8$ 之滯後負載，則該自耦變壓器之固有容量為多少？
43. 額定 5 kVA，200V/100V，60Hz 之單相變壓器，經短路實驗測量得高壓側的總等效電阻為 1 Ω 。若此變壓器供應功率因數為 1 之負載，且在變壓器額定容量的 80% 時發生最高效率，則最高效率時的總損失為多少？
44. 有一規格為 150/5、一次側貫穿數為 2 匝之比流器。若將一次側貫穿 3 匝，而二次側電流量得 4 A，則一次側電流為多少安培？
45. 三相，6 極，3000V，50Hz 之感應電動機，機械輸出功率 $P_0=95$ 仟瓦，轉子滿載銅損 3 仟瓦，機械損 2 仟瓦，試求滿載時該電動機產生之電磁轉矩為多少公斤-米？
46. 有一部 6 極、380 伏特、60Hz 之三相非凸極式轉子同步電動機，若定子電樞繞組為 Y 接，同步電抗為 20 歐姆、電樞電阻忽略不計，當每相電樞反電勢為 200 伏特，且轉子較同步位置落後定子 10° 機械角時，試求輸出功率為多少？
47. 若步進電動機的定子相數為四相，轉子齒數為 18，其中四相定子為獨立激磁，現若採一、二相激磁，分別施給 A 相 \rightarrow AB 相 \rightarrow B 相 \rightarrow \overline{BA} 相 $\rightarrow \dots$ 的正確激磁脈波訊號，若輸入 20 個脈波，試求轉子總旋轉角度為多少？
48. 設有 G_A 、 G_B 兩臺三相同步發電機，並聯供電某固定負載時，兩部同步發電機的輸出皆為 1200 KW、 $2\sqrt{3}$ KV、功率因數=0.8。若假設兩臺同步發電機的轉速、供給負載的端電壓皆不變，今若將 G_B 之激磁電流減少，使得 G_B 之功率因數變為 1，試問 G_A 之供應電流約增加或減少多少安培？
49. 有一臺三相 10 極之交流發電機，每相每極有 4 槽，每槽的導體數為 6 根，則每相之匝數為多少？
50. 有一臺 6 極 50Hz 之三相感應電動機，其轉子電阻及電抗各為 $R_2=0.1 \Omega$ 、 $X_2=0.5 \Omega$ ，若要使啟動時產生最大轉矩，則需要在轉子上串接多大電阻？

電工機械-答案

31. 轉差率與轉子電阻成正比

$$\frac{R_2}{S} = \frac{R_2'}{S'} \Rightarrow \frac{R_2}{0.05} = \frac{R_2 + 2.5}{0.075} \Rightarrow R_2 = 5 \Omega$$

32. 差複激，長複激

$$33. \text{每極交磁角度 } \beta = \frac{360^\circ}{P} - 2\alpha = \frac{360^\circ}{4} - 2 \times 5^\circ = 80^\circ$$

$$\text{每極交磁安匝數} = \frac{\beta}{2} \times \frac{Z}{360} \times \frac{I_a}{a} = \frac{80}{2} \times \frac{800}{360} \times \frac{36}{4} = 800 \text{ 安匝}$$

$$34. N_1 V_2 = N_1' V_2' \quad 6600 \times 105 = N_1' \times 110 \quad N_1' = 6300$$

$$35. Z_{\text{base}} = \frac{V_{\text{base}}^2}{S_{\text{base}}} = \frac{6000^2}{75\text{k}} = 480 \quad Z = Z_{\text{pu}} Z_{\text{base}} = 0.04 \times 480 = 19.2 \quad I = \frac{V_1}{Z} = \frac{6000}{19.2} = 312.5$$

36. 加極性

37. 173KVA

38. 2.5%

$$39. T = \frac{PZ\phi I_A}{2\pi a} = \frac{4 \times 800 \times 5 \times 10^{-3} \times 100}{2\pi \times 4} = 63.7 \text{ 牛頓-米} = \frac{63.7}{9.8} \text{ 公斤-米} = 6.5 \text{ 公斤-米}$$

40. 50A

41. 226.3

42. 2.5KVA

43. 800

44. 80

45. 97.45

46. 3300

47. 50

48. 增加 110

49. 120

50. 0.4