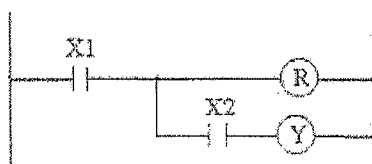



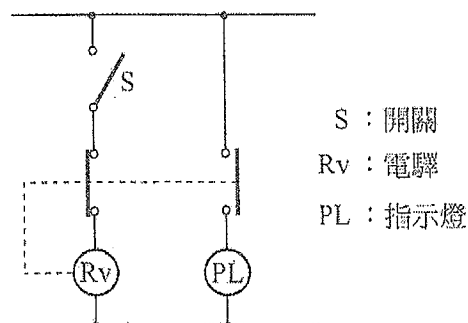
本試題有選擇題與計算問答題二部份，合計 100 分。其中選擇題 20 題，均為單選題，每題 2 分，採倒扣計分，答錯 1 題，倒扣 1 分，但以扣完該部份分數為限；計算問答題共 6 題，每題 10 分。

一、選擇題：(40 分)

- (2) 常用差動增量式旋轉編碼器 A 相 B 相相差 1/4 脈波，主要目的是偵測馬達軸旋轉 ①脈波數 ②方向 ③速度 ④扭力。
- (1) 熱敏電阻之特性為 ①電阻隨溫度升高而下降 ②電阻隨溫度升高而升高 ③電阻在低溫時隨溫度升高而升高、在高溫時隨溫度升高而下降 ④電阻在低溫時隨溫度升高而下降、在高溫時隨溫度升高而升高。
- (3) 下列何者元件可做光檢測器？ ①繼電器 ②場效電晶體 ③光敏電阻 ④發光二極體。
- (2) 下列何者是將力量轉換為電氣信號的感測器？ ①電位計 ②應變規 ③轉速計 ④LVDT。
- (4) 下列何者不屬於可程式控制器之輸出裝置？ ①電動馬達 ②電磁閥 ③警報器 ④極限開關。
- (1) 下圖 X2 元件，PLC 以下列何種指令表示？ ①AND ②OR ③OUT ④NOT。



- (2)  左圖是 ①ON 延遲型計時器的 a 接點 ②ON 延遲型計時器的 b 接點 ③OFF 延遲型計時器的 a 接點 ④OFF 延遲型計時器的 b 接點。
- (3) 下圖中將 S 投入後，指示燈即 ①繼續亮 ②熄滅 ③反覆點滅 ④只亮一次即熄滅。



9. (2) 共陰極七段顯示器一般使用何種 TTL IC 解碼？ ①7447 ②7448 ③7449
④8051。
10. (4) 在電機控制中，電源指示燈的顏色為 ①紅色 ②綠色 ③黃色 ④白色。
11. (1) 電磁開關上積熱電驛主要目的在保護 ①過載電流 ②短路電流 ③接地
④斷線。
12. (4) 下列何種電氣元件之使用沒有極性限制？ ①變壓器 ②電晶體 ③電容
器 ④電阻器。
13. (1) 有一個 4 極 60Hz 之感應馬達，其滿載時之轉速為 1755rpm，則其轉差率
為 ①2.5% ②3% ③3.5% ④4%。
14. (2) 單相感應電動機使用電容器的目的為 ①增加轉速 ②增強起動 ③增加
馬力 ④減少振動。
15. (2) R、S、T 代表電源線而 U、V、W 代表感應電動機線，如 R-U、S-V、T-W
連接為正轉，結線變更仍為正轉其結線為 ①R-V、S-U、T-W ②R-V、S-W、
T-U ③R-W、S-V、T-U ④R-U、S-W、T-V。
16. (2) 有一步進馬達旋轉一周為 1200 步(step)，如果要控制馬達轉 18 度，則馬
達要走幾步？ ①30 ②60 ③90 ④120。
17. (3) 氣壓系統中的空氣調理組，壓縮空氣流經的順序為 ①過濾、潤滑、調壓
②調壓、過濾、潤滑 ③過濾、調壓、潤滑 ④調壓、潤滑、過濾。
18. (4) 氣壓給油潤滑器是根據 ①巴斯卡原理 ②毛細管原理 ③浮力原理 ④文
氏管原理 設計製作而成的。
19. (3) 在氣壓系統中使用之低負載真空吸盤，一般會以何種方式產生真空源？
①使用減壓閥 ②使用調壓閥 ③使用真空產生器 ④使用真空泵。
20. (1) 下列何者可以調整油壓馬達的轉速？ ①流量 ②壓力 ③馬力 ④溫度。