

國立嘉義大學 104 學年度體育運動績優
進修學士班單獨招生簡章



校 址：60004 嘉義市學府路 300 號

服務專線：05-2717040 教務處招生組

傳真專線：05-2717043

網 址：www.ncyu.edu.tw

國立嘉義大學 104 學年度體育運動績優進修學士班單獨招生 工作日程表

日期	工作項目
103.11.13 (星期四)	簡章公告 ※本校未印製紙本簡章，亦不發售，請考生自行上網下載參閱!
104.02.03-02.16 下午 5 時止	報名期間，一律網路報名
104.02.03-02.17 下午 3 時 30 分止	繳交報名費期限【請詳閱本頁下方 報名繳費程序 】 ※報名完成後請繳費，並於 2 月 17 日繳費截止前上網查詢繳費是否完成
104.03.05-03.14	公告試場，並開放准考證下載 ※請考生自行下載，本校不再另行寄發！
104.03.14 (星期六)	考試日
104.03.23 (星期一)	上午 10 時網路公告榜單 https://admissions.ncyu.edu.tw/
104.03.30 (星期一)	成績複查截止日
104.04.14 (星期二)	正取生報到截止日
104.09.08 (星期二)	備取生備取遞補最後截止日

報名繳費程序：

步驟一、上網 <https://admissions.ncyu.edu.tw/> 輸入報名基本資料並取得報名費繳費帳號。

步驟二、(繳費方式請擇一)

1. 至 ATM 自動櫃員機繳交報名費，金額 2,000 元。(中國信託銀行代碼 822)
2. 於報名網站列印【中國信託商業銀行臨櫃現金繳款單】至各中國信託分行繳費。
3. 持 14 碼繳款帳號至各金融機構臨櫃辦理跨行匯款：

入帳行庫名稱：中國信託商業銀行嘉義分行

戶名：國立嘉義大學 401 專戶 ※請完整填寫，以免因錯漏無法入帳

帳號：請填寫網路報名後所示之 14 碼繳款帳號

以第 1 及第 2 種方式繳費者，1 小時後可上網查詢繳費入帳與否。

※為確保考生權益，各金融機構辦理跨行匯款者，限請於 104 年 2 月 16 日前完成匯款，繳費最後一日請勿跨行匯款至以免繳費失敗，而影響報名。

※繳費完成後，請檢查交易明細表，如「交易金額」及「手續費」沒有出現金額，或帳號餘額沒有扣款者，即表示轉帳未成功，亦可由本校網路報名招生系統點選「報名作業」-「報名費入帳查詢」，查詢是否入帳成功。匯款手續費依各金融機構規定，由匯款人負擔，不包含於報名費內。

上述步驟皆須具備始完成報名手續。

目 錄

壹、修業年限.....	3
貳、招生學制與報考資格.....	3
參、報名日期與方式.....	3
肆、專長錄取名額一覽表.....	5
伍、考試日期與地點.....	6
陸、考試時間、科目表.....	6
柒、錄取標準.....	6
捌、放榜日期.....	6
玖、複查成績及申訴辦法.....	7
拾、錄取生報到手續.....	7
拾壹、附註.....	8
拾貳、試場規則.....	9
拾參、各項術科考試辦法.....	10
拾肆、其他附件資料（請參閱本校報名網站之表單下載區）	
1. 網路報名注意事項及作業流程	
2. 報名費繳交方式說明	
3. 低收入戶免繳報名費申請書	
4. 網路報名須造字回覆表	
5. 考生退費申請書	
6. 成績複查申請書及查覈表	
7. 放棄錄取資格聲明書	
8. 本校各校區到校說明	
9. 本校各校區分布說明圖及各校區平面圖	
10. 嘉義市住宿參考資料	

國立嘉義大學 104 學年度體育運動績優進修學士班單獨招生簡章

103 年 10 月 20 日第 1 次招生委員會審議通過

壹、修業年限：四年，修業期滿成績合格，由本校授予學士學位。

貳、招生學制與報考資格：

一、招生學制：體育與健康休閒學系進修學士班(進修學制)

二、報考資格：公立或已立案之私立高級中等學校或同等學校畢業，或具教育部認定具有同等學力者。

參、報名日期與方式：

一、報名程序：一律採網路報名，請先詳細參閱簡章各項規定後，再到本校網路招生系統輸入個人資料完畢後列印報名表，並應取得「報名序號」及「繳費帳號」後，請持「繳費帳號」至各地 ATM 自動櫃員機完成轉帳繳費（請於繳費 1 小時後上網查詢繳費銷帳情形）。

二、網路報名作業方式：

(一) 網路報名起訖時間：

104 年 2 月 3 日(星期二)上午 9 時起至 104 年 2 月 16 日(星期一)下午 5 時止。（為避免網路塞車，請儘早報名，逾期概不受理）。

(二) 請於報名期間逕至本校網頁 <http://www.ncyu.edu.tw/> 【中文版】→點選「招生資訊」之「網路報名招生系統」→選擇「體育運動績優進修學士班單獨招生」→報名作業之「報名資料輸入」→以身分證字號進入填寫報名資料，並請上傳最近 3 個月內 2 吋半身脫帽之照片檔（准考證用）→完成後請取得報名費繳費帳號→至各地 ATM 櫃員機轉帳繳交報名費 2,000 元整，另於 1 小時後查詢繳費狀況。

(三) 網路報名作業流程請參閱表單下載區之「網路報名注意事項及作業流程」。

(四) 請於繳費完成 1 小時後，再至網路招生系統查詢報名是否完成，若因轉帳未成功而致逾期無法報名，其責任由考生自負，請特別注意。

(五) 報名期間(例假日除外)若遇任何問題，請於上午 8 時至下午 5 時 30 分電洽 05-2717040 教務處招生組。

(六) 報名注意事項：

1. 考生輸入報名表上之電話號碼、通訊地址（請輸入 104 年 8 月底前掛號函件可收件地址），在校生若填寫學校地址，請加註宿舍、房號或班級應清楚無誤，如因所填通訊地址及電話若有錯誤，致無法通知報到或入學者，責任自負。

- 2.考生於報名日期截止後，不得以任何理由要求更改報考學制及運動項目，請於報名時審慎考慮。
- 3.報名完成係指「網路報名基本資料輸入作業」及「報名費繳費入帳成功」完成，若有任一項未完成，視同未完成報名。
- 4.本校招生系統所彙集的報考相關資料，將依其特定目的作為招生試務，或於錄取後將資料轉檔於學籍資料庫使用，不得將其做為超出前述說明以外的用途，亦不會任意對其他第三者揭露。

三、報名費繳交注意事項：

(一) 繳費期限：

104年2月3日(星期二)上午9時起至2月17日(星期二)下午3時30分截止。

(二) 繳交金額：新台幣2,000元整，除重複繳費者外，經繳費後考生不得以任何理由要求退還報名費(重複繳費者請於繳費截止後一週內提出退費申請書)。

(三) 低收入戶考生：凡報考本招生考試之考生係屬各縣市政府所界定之低收入戶，欲申請免繳交報名費者，請於網路報名後填寫免繳報名費之申請表，併同當年度低收入戶證明於104年2月16日(星期一)前傳真至招生委員會(傳真電話：05-2717043)，經招生委員會查核後則可免繳報名費，其免繳報名費之申請表請至表單下載區下載後使用。

(四) 繳費方式：詳情可參閱表單下載區之「報名費繳費方式說明」。

1.自動櫃員機 ATM 轉帳

2. 中國信託商業銀行臨櫃繳款：請於網路報名招生系統 <https://admissions.ncyu.edu.tw/> 下載列印繳費單後，持單至各地中國信託商業銀行臨櫃繳款。(其他行庫、郵局等概不受理)

※請注意：至其他金融機構櫃檯辦理跨行匯款者，為順利完成繳費轉帳，請於104年2月16日前完成繳費。(匯款手續費依各金融機構規定，由匯款人負擔，不包含於報名費內)。

(五) 經審查考生報名資格不符規定者，退還報名費，惟本校扣除審查處理費200元。

四、報名表件：

(一) 報考資格之學、經歷證件(含報名表及准考證)：**免繳，錄取後驗證。**

考生報考資格如學力、經歷(含年資)之認定，以網路上輸入資料為依據，所有證件，均於錄取後才驗證。驗證時應繳交之資料證件請詳閱本簡章拾、錄取生報到手續之應繳驗資料。

(二) 網路報名表：

請於填寫完畢後下載報名表以確認報名完成。

五、准考證下載與使用辦法：

(一) 准考證列印系統開放日期為 **104年3月5日至3月14日止**。

(二) 列印准考證網址 <https://admissions.ncyu.edu.tw/>，請考生至網路報名招生系統點選「體育運動績優進修學士班單獨招生」→「准考證列印」以 A4 規格紙張下載列印(不限次數)後，自行妥善保存，本校將不再另行寄發。

(三) 請詳加核對准考證上各欄資料，如有誤漏或疑問可電洽本校教務處招生組 05-2717040，以免影響權益。

(四) 考試時憑國民身分證及准考證入場。如准考證有毀損或遺失，請依前項說明自行上網下載列印。

(五) 本准考證限於考試日使用，試後不再補發；若經發現身分與報名資料不符則不准應試，考生不得有任何異議。

肆、【體育與健康休閒學系】進修學士班、專長錄取名額一覽表

項次	1	2	3	4	5	6	7	8	9
專長	男子棒球	男子籃球	高爾夫(男女兼收)	羽球(男女兼收)	男子排球	拳擊(男女兼收)	壁球(男女兼收)	男子橄欖球	其他運動專長(男女兼收)
錄取名額	20	5	4	2	2	6	3	4	4
合計	50								

※錄取本系之學生，於在校期間可參加本校師資培育中心(每年小教 39 名、中教 72 名)所舉辦之教育學程甄試，錄取者具有修習教育學程資格。

伍、考試日期與地點：104 年 3 月 14 日（星期六）。

筆試考試地點：國立嘉義大學蘭潭校區嘉義市學府路 300 號，試場於 104 年 3 月 13 日（星期五）下午 2 時後開放查看。

術科考試地點：

*排球、拳擊、壁球：本校民雄校區樂育堂，嘉義縣民雄鄉文隆村 85 號。

*羽球、籃球、橄欖球：本校蘭潭校區嘉禾館、田徑場、室外籃球場，嘉義市學府路 300 號。

*棒球：嘉義市運三棒（壘）球場，位於嘉義市新民路與世賢路交叉點。

*高爾夫：球場地點於筆試時公告。

*其他運動專長：本校蘭潭校區田徑場及嘉禾館左側。

陸、考試時間、科目表

考試日期	104 年 3 月 14 日（星期六）		備註
節次時間	第一節 10:00-11:00	第二節 13:30-結束	
考試科目	國文	術科測驗	術科測驗請參閱各術科考試辦法。

柒、錄取標準：

- 一、筆試成績及術科成績原始成績滿分均為 100 分，筆試成績佔總成績 15%，術科成績佔總成績 85%。
- 二、由招生委員會依總成績高低決定正取生及備取生之最低錄取標準，如正取生有缺額時，備取生得依序遞補。
- 三、總成績未達最低錄取標準或總成績雖達錄取標準但有任何一科零分、缺考者，雖有名額亦不予錄取。
- 四、入學考試總成績相同時，以術科分數較高者優先錄取；術科分數若再相同者，依國文成績較高者優先錄取並據以確定排名優先順序。
- 五、各運動項目錄取名額於備取生遞補後仍有缺額得相互流用。依總成績高低排序進行遞補，如總成績相同時，再依序按術科成績較高者優先錄取。

捌、放榜日期：

- 一、104 年 3 月 23 日(星期一)上午 10 時公告錄取榜單(包括正取生、備取生)於本校網站，<https://admissions.ncyu.edu.tw/>。成績單以限時專送專函通知。

二、放榜一週內，尚未收到成績通知單者，請與招生組聯絡(電話：05-2717040)。

玖、複查成績及申訴辦法：

一、複查成績辦法：

- (一) 104年3月30日(星期一)前(以郵戳為憑)檢具成績通知單影本、成績複查申請書(格式請至網路招生系統內之表格下載區下載列印)、匯票，註明複查科目及詳細姓名住址並貼足回郵，寄至本校運動績優單獨招生委員會申請複查，不按規定或逾期者不予受理。
- (二) 複查成績以複查考卷卷面分數及累計分數為限，不得申請重新閱卷或要求調閱、影印試卷，亦不得複查閱卷或要求試題解答。
- (三) 複查結果若因增減分數，而錄取情形有異動者，考生不得提出異議。

二、申訴辦法：

- (一) 考生對於考試結果認為有損其權益時，應於本校成績單寄發之次日起20日內，以書面向本校招生委員會提出申訴。
- (二) 考生申訴書應詳載考生姓名、准考證號碼、報考項目、通訊地址、聯絡電話、日期、申訴之事實及理由、希望獲得之補救及檢附有關文件或證據。
- (三) 考生申訴案，如有下列情形者不予受理：
 - 1.招生有關法令或招生簡章已有明確規範者。
 - 2.逾申訴期限者。
- (四) 受理之申訴案，由本校招生委員會成立「申訴處理小組」處理之。必要時，得通知申訴人或關係人列席說明。
- (五) 申訴以1次為限，申訴處理結果由招生委員會於1個月內函覆申訴人。

拾、錄取生報到手續：

一、正取生報到手續：

- (一) 正取生自接獲錄取通知之次日起至**104年4月14日(星期二)**下午5時前可採通訊或親自辦理報到手續。
- (二) 採通訊報到者，以郵局郵戳為憑，逾期或以其他快遞公司送件者概不受理。
- (三) **親自報到者**，請於上述期間(例假日除外)上午8時至下午5時攜帶1.身分證正本(驗畢發還)2.錄取通知單(驗畢發還)3.高中(職)畢業證書或同等學力證書正本(已畢業者)或學生證正本(應屆畢業生，須另填畢業證書繳交最後期限之切結書)至本校蘭潭校區行政中心一樓教務處招生組辦理報到。

通訊報到者，請備齊以下文件 1.身分證影本 2.錄取通知單影本 3. 高中（職）畢業證書或同等學力證書正本（已畢業者）或學生證影本（應屆畢業生，須另填畢業證書繳交最後期限之切結書），寄至 60004 嘉義市學府路 300 號 104 學年度體育運動績優招生委員會 收。

※切結書格式請至網路招生系統內之表格下載區下載列印。

二、備取生遞補手續：

- （一） 正取生報到後若有缺額產生，本校將於 104 年 4 月 17 日（星期五）下午 2 時公告於本校招生網站上。
- （二） 遞補作業方式：依正取生報到後缺額，按備取生之總成績高低順序，以**書面**或**電話**通知遞補，其遞補最後截止日為 **104 年 9 月 8 日**。留意郵局郵件及保持通訊管道之暢通，以免影響遞補權益。**逾期未報到者，不得以未接獲錄取通知為由，要求任何補救措施。**
- （三） 備取生遞補為錄取生後之報到程序比照正取生之報到模式，可採通訊或親自報到，其所須攜帶證件，請參閱正取生之報到手續。

三、放榜後，正、備取生若於報到截止日前仍未收到報到通知書及成績單者，仍應如期辦理報到及接受報考資格審查，逾期未報到者，事後不得以任何理由要求補救措施。

拾壹、附註：

- 一、考生報考資格未符合本校之規定者，一經查明，放榜前取消錄取資格，錄取者取消入學資格。
- 二、考生經錄取後，未經本校核准而不依期限辦理報到手續或註冊者，即予取消入學資格。
- 三、報考生能否報考，應自行依有關法令，或遵照所屬機關或上級機關規定辦理；錄取後能否入學就讀，應自行負責。
- 四、錄取生申請保留入學，悉依本校「學生申請保留入學資格作業要點」辦理。
- 五、有關考試規則及處理辦法，悉依本校招生考試試場規則辦理（列印於准考證背面）。
- 六、考生所繳證明文件，如有不實、偽造、假借、塗改或舞弊等情事，一經查明，考試前取消考試資格，放榜前取消錄取資格，錄取者取消入學資格，入學者開除學籍，亦不發給任何證明文件。如將來在本校畢業後始發覺者，除勒令繳銷其學位證書外，並公告取消其畢業資格。
- 七、本簡章未盡事宜，悉依相關規定辦理，或以本校招生委員會決議之。

拾貳、試場規則：

- 一、考生須於規定考試時間憑**准考證**及**國民身分證**（或**有效期限內之護照**、**附加照片之健保卡**、**汽機車駕照**）入場，未到考試時間，不得先行入場，遲到逾二十分鐘者，不准入場。已進入試場者，四十分鐘內不得出場。
- 二、考生應按照編定准考證號碼入座，違者該科答案卷不予計分。
- 三、答案卷、考桌及准考證三者之座位號碼須完全相同，如有不符，應即舉手，請監試人員查明處理。
- 四、考生應將准考證放在考桌左上角，以便查驗。無准考證者，如經監試人員核對，確係考生本人無誤者准予應試，惟至當節考試結束鈴聲響畢前准考證仍未送達者，或未依規定向試務組辦理申請補發手續者，則扣減該科成績三分，至零分為限。
- 五、考生除應用文具外，不得攜帶各式**計算器**、**簿籍**、**書刊**、**紙張**及其他具有**電子通訊功能**或任何有礙試場安寧之各類器材物品入場（如鬧鈴、電子呼叫器、行動電話等），違者扣其該科成績5分，並得視其情節加重扣分或扣減該科全部成績，違規器具應交由監試人員代管，俟該節試畢後歸還；考科如須使用計算機者，則由本校提供統一規格之計算機，考生不得自行攜帶使用。
- 六、各科考試答案卷應以藍色或黑色筆（含鉛筆）書寫，違者該科不予計分。
- 七、考生除因考試題目印刷不明得舉手發問外，其他概不得發問。
- 八、考生不得交談、傳遞、偷看或作手勢等情事，違者該科答案卷不予計分。
- 九、考生不得有抄襲、夾帶、頂替或其他嚴重舞弊情事，違者勒令退出試場，並取消考試資格。
- 十、答案卷除作答外，不得書寫任何符號及文字，違者該科答案卷不予計分。
- 十一、各科答案，均須寫在答案卷內，寫在試題紙上者不予計分。
- 十二、考試時間終了，俟鈴聲響畢，考生不得繼續作答，違者該科答案卷不予記分。
- 十三、答案卷不得攜帶出試場，試題必須附於答案卷內繳回，違者取消錄取資格。
- 十四、答案卷上方座位號碼不得自行毀損，違者該科試卷不予計分。
- 十五、考生交卷後，應遵照監試人員指示離開試場，並不得在試場附近逗留。

國立嘉義大學 104 學年度體育運動績優進修學士班單獨招生 男子棒球術科考試辦法

一、錄取人數：體育與健康休閒學系進修學士班 20 名

二、測驗地點：嘉義市運三棒（壘）球場

三、測驗方法及給分標準

【一】專項技術測驗：

※自選投手守備位置：70%

1. 測驗方法：

(1) 投手：各投直球 10 球，變化球 10 球

2. 給分標準：

(1) 凡在二十次規定投球中，若有一球時速超過 140 公里（含）以上且該球又是好球；或投手姿勢正確、動作協調順暢、球速強勁變化銳利，且準確投向好球帶直球達 7 球、變化球達 7 球以上者，本項成績給予滿分。

(2) 球速達每小時 130 公里以上，投球姿勢正確，動作協調，直球尾勁有力，變化球穩健，且準確投向好球帶，每球 1.5 分。

(3) 投球姿勢優異，唯未能投入好球帶者，每一直球 0.1~0.9 分，變化球 0.8~1.5 分。

(4) 凡投球姿勢不協調或投球不準確，每球以零分計。

※自選捕手、內野手或外野手等守備位置中任選一項測驗之：30%

1. 測驗方法：

捕手、內野手或外野手，由監試人員依傳球、助殺、刺殺、封殺、觸殺或接殺等假設狀況，各測驗 10 次。

2. 給分標準：

(1) 能夠完善地處理監試人員給予的假設狀況者，每球給予 3 分。

(2) 考生若僅將球接著，而未能有良好協調動作、迅速準確且適當的處理，每球酌給 1~2 分。

(3) 暴傳或漏接者，每球以零分計。

※打擊測驗（考生自選投手守備位置者，勿須參與此項測驗）：40%

1. 測驗方式：

各考生自由揮擊 10 球

2. 給分標準：

(1) 擊球動作過程快速正確、擊球點恰當且呈平飛球，每球 4 分。

(2) 擊球動作過程快速正確、擊球點恰當且擊成外野高球或滾地球，每球 1~3 分。

(3) 動作過程遲緩、不正確、擊球點不佳、擊球落空等，每球 0 分。

【二】專項基本能力測驗：

*遠投測驗：15%

1. 測驗方式：考生自投擲區將球投到限定區域（30 度角內）每人限投 3 球。
2. 給分標準：有 2 球以上皆超過如下表之距離給分如下

遠投距離（公尺）	得分
100	15
90	13.5
85	12
80	10.5
75	9
70	7.5
65	6
60	4.5
55	3
45	1.5
45 以下	0

*跑壘測驗：15%

1. 測驗方法：考生自打擊區出發，按一、二、三壘之順序跑回本壘為止，計其所費時間，途中無踏壘或跌倒未即時起身續跑者，以 0 分計之。
2. 給分標準：

跑壘速度（秒）	得分
14" 以下	15
14" 1~14" 4	13.5
14" 5~14" 6.9	12
14" 7~14" 8.9	10.5
14" 9~15" 2.9	9
15" 3~15" 6.9	7.5
15" 7~16" 0.9	6
16" 1~16" 2.9	4.5
16" 3~16" 4.9	3
16" 5 以上	1.5

※錄取本系之學生，於在校期間可參加本校師資培育中心(每年小教 39 名、中教 72 名)所舉辦之教育學程甄試，錄取者具有修習教育學程資格。

國立嘉義大學 104 學年度體育運動績優進修學士班單獨招生

男子籃球術科考試辦法

- 一、錄取人數：體育與健康休閒學系進修學士班 5 名。
- 二、測驗地點：本校蘭潭校區籃球場
- 三、測驗項目(動作技巧)內容說明:
- 四、

項目	內容與方法	評量重點	比例	評分高低標	備註																	
個人運球技巧	1.位置：以端線為起點每隔 7 公尺置一障礙筒全場兩側共置六個。 2.方法：於端線右邊以左手運球出發，遇到障礙筒時，做轉身換手運球，通過三個障礙筒後以右手上籃，再以相同方式折返，全場 28 公尺距離共做四趟。(左手者於端線左邊以右手出發，右手者上籃) 運球違例，第一次加三秒，第二次加五秒，第三次加八秒，三次以上不記分。	計分方式	25%	0 100分																		
		<table style="width: 100%; border: none;"> <tr> <td style="width: 50%; text-align: center;">得分</td> <td style="width: 50%; text-align: center;">得分</td> </tr> <tr> <td>100分 41秒</td> <td>50分 51秒</td> </tr> <tr> <td>95分 42秒</td> <td>45分 52秒</td> </tr> <tr> <td>90分 43秒</td> <td>40分 53秒</td> </tr> <tr> <td>85分 44秒</td> <td>35分 54秒</td> </tr> <tr> <td>80分 45秒</td> <td>30分 55秒</td> </tr> <tr> <td>75分 46秒</td> <td>25分 56秒</td> </tr> <tr> <td>70分 47秒</td> <td>20分 57秒</td> </tr> <tr> <td>65分 48秒</td> <td>15分 58秒</td> </tr> <tr> <td>60分 49秒</td> <td>10分 59秒</td> </tr> <tr> <td>55分 50秒</td> <td>05分 60秒</td> </tr> </table>				得分	得分	100分 41秒	50分 51秒	95分 42秒	45分 52秒	90分 43秒	40分 53秒	85分 44秒	35分 54秒	80分 45秒	30分 55秒	75分 46秒	25分 56秒	70分 47秒	20分 57秒	65分 48秒
得分	得分																					
100分 41秒	50分 51秒																					
95分 42秒	45分 52秒																					
90分 43秒	40分 53秒																					
85分 44秒	35分 54秒																					
80分 45秒	30分 55秒																					
75分 46秒	25分 56秒																					
70分 47秒	20分 57秒																					
65分 48秒	15分 58秒																					
60分 49秒	10分 59秒																					
55分 50秒	05分 60秒																					

空中接打籃板	1.位置：於 3.05 公尺高度上方貼一寬 0.4 公尺、高 0.6 公尺方框。 2.方法：考生持球站立於籃板下端二公尺之地方，聞開始後將球擲於板上目標，隨即跳起以雙手或單手推球打版，如此連續投接球打版一分鐘。	計分方式: <table style="width: 100%; border: none;"> <tr><td>100分</td><td>65次以上</td></tr> <tr><td>95分</td><td>63次以上</td></tr> <tr><td>90分</td><td>61次以上</td></tr> <tr><td>85分</td><td>59次以上</td></tr> <tr><td>80分</td><td>56次以上</td></tr> <tr><td>75分</td><td>53次以上</td></tr> <tr><td>70分</td><td>50次以上</td></tr> <tr><td>65分</td><td>48次以上</td></tr> <tr><td>60分</td><td>45次以上</td></tr> <tr><td>55分</td><td>41次以上</td></tr> <tr><td>50分</td><td>38次以上</td></tr> <tr><td>45分</td><td>35次以上</td></tr> <tr><td>40分</td><td>31次以上</td></tr> <tr><td>35分</td><td>27次以上</td></tr> <tr><td>30分</td><td>22次以上</td></tr> <tr><td>25分</td><td>16次以上</td></tr> <tr><td>20分</td><td>14次以上</td></tr> <tr><td>15分</td><td>12次以上</td></tr> <tr><td>10分</td><td>10次以上</td></tr> </table>	100分	65次以上	95分	63次以上	90分	61次以上	85分	59次以上	80分	56次以上	75分	53次以上	70分	50次以上	65分	48次以上	60分	45次以上	55分	41次以上	50分	38次以上	45分	35次以上	40分	31次以上	35分	27次以上	30分	22次以上	25分	16次以上	20分	14次以上	15分	12次以上	10分	10次以上	25%	0 100分	
100分	65次以上																																										
95分	63次以上																																										
90分	61次以上																																										
85分	59次以上																																										
80分	56次以上																																										
75分	53次以上																																										
70分	50次以上																																										
65分	48次以上																																										
60分	45次以上																																										
55分	41次以上																																										
50分	38次以上																																										
45分	35次以上																																										
40分	31次以上																																										
35分	27次以上																																										
30分	22次以上																																										
25分	16次以上																																										
20分	14次以上																																										
15分	12次以上																																										
10分	10次以上																																										

項目	內容與方法	評量重點	比例	評分高低標	備註
全場五打五比賽	考生與本校籃球隊比賽，比賽時間 10 分鐘。	計分方式: 1.得分 佔 20% 2.進攻籃板球佔 15% 3.防守籃板球佔 10% 4.助攻 佔 15% 5.抄截 佔 05% 6.火鍋 佔 05% 7.失誤 佔 -20% 8.對球隊貢獻佔 30%	50%	0 100分	

※錄取本系之學生，於在校期間可參加本校師資培育中心(每年小教 39 名、中教 72 名)所舉辦之教育學程甄試，錄取者具有修習教育學程資格。

國立嘉義大學 104 學年度體育運動績優進修學士班單獨招生 高爾夫球術科考試辦法

一、錄取名額：體育與健康休閒學系進修學士班 4 名

二、測驗地點：另行公佈

三、測驗方法及給分標準

1.18 洞測試總桿 70%

2.口試(禮儀、規則、體育常識、潛能 30%)

3.男生在藍 T 開球，女生在白 T 開球

高爾夫球十八洞測試給分表

總桿成績	得分	總桿成績	得分
72-73	100	92-93	66
74-75	95	94-95	64
76-77	90	96-97	62
78-79	86	98-99	60
80-81	82	100-101	50
82-83	79	102-103	40
84-85	76	104-105	30
86-87	73	106-107	20
88-89	70	108-109	10
90-91	68	110 以上	0

四、注意事項

1. 考生應該穿著合乎球場規定之服裝，否則不予入場擊球。
2. 參加測試之考生應於十八洞擊球結束後自行繳交所需費用，未交者不予計算成績(非會員由考試委員會商洽優待果嶺費)。
3. 測驗以中華民國高爾夫協會公佈之最新高爾夫規則及球場單行規則執行之。
4. 如因天候或有不能抗拒之因素，無法進行測試時考試委員有權彈性調整測試時間。
5. 如有任何爭議，由考試委員判定之。

※錄取本系之學生，於在校期間可參加本校師資培育中心(每年小教 39 名、中教 72 名)所舉辦之教育學程甄試，錄取者具有修習教育學程資格。

國立嘉義大學 104 學年度體育運動績優進修學士班單獨招生 羽球術科考試辦法

- 一、 錄取人數：體育與健康休閒學系進修學士班 2 名（男女兼收）。
- 二、 錄取方法：單、雙打分開測驗，依總分（含筆試成績）高低排序擇優錄取。
- 三、 測驗地點：本校蘭潭校區嘉禾館羽球場。（木質球場）
- 四、 測驗方式：
 - 1、單打、雙打均分別測驗，請考生報名時擇一報考，不得重覆報名。
 - 2、報考雙打者請自行組隊；若無法自行組隊者於測驗比賽前由術科測驗委員會抽籤配對，配對後仍餘一名則由術科測驗委員會指派本校甲組羽球隊員一名與之配對，該組僅一人或一組報考，由術科測驗委員會指派本校甲組羽球隊員與之比賽。
 - 3、測驗比賽之賽制視報名人數決定之，測驗當天 12 時 30 分公告，請考生親自至本校嘉禾館抽籤，未到場者由術科測驗委員會逕行抽籤安排。
- 五、 計分方式：
 - 1.比賽成績（占術科 60%）（單、雙打皆相同）
 - (1) 第一名：100 分
 - (2) 第二名：98 分
 - (3) 第三名：96 分
 - (4) 第四名：94 分
 - (5) 第五名：92 分
 - (6) 第六名：90 分
 - (7) 第七名：85 分
 - (8) 第八名：80 分
 - (9) 八名以下 70 分計算
 - 2.基本技術、戰術。（占術科 40%）
- 六、 若有未盡事宜，以考試現場公佈為準。

※錄取本系之學生，於在校期間可參加本校師資培育中心(每年小教 39 名、中教 72 名)所舉辦之教育學程甄試，錄取者具有修習教育學程資格。

國立嘉義大學 104 學年度體育運動績優進修學士班單獨招生 男子排球術科考試辦法

- 一、錄取人數：體育與健康休閒學系進修學士班 2 名（男）。
 - 二、錄取類別：攻擊手、舉球員、自由球員（擇優錄取）
 - 三、測驗地點：本校民雄校區樂育堂綜合球場
 - 四、測驗類別：項目給分辦法
 - 1、發球：請每位考生發 10 顆球(跳躍飄浮)於對面場中三處的指定區域，每個指定區為 3 球，最後一球為個人指定，總計 10 顆球。(有效球才給於分數，界外不計分)
 - 2、攻擊(舉球搭配)：
 - 大砲、副位(4 號位修正球 X3、2 號位修正球 X3、後排攻擊 X3)
 - 中間手(A 快攻 X3、B 快攻 X3、C 快攻 X3)
 - 舉球員(依照與攻擊手搭配的流暢度跟修正球的好壞給於評分)
 - 3、接發球：每位考生皆須在 1 號位與 5 號位各接直、斜線的飄浮發球各 3 顆，總計 12 顆球，評分方式由接球者的流暢度與球的好壞給於評分。(發球者統一由在校學長站在高台發出)
 - 4、對抗比賽：由考生隨機分組，不足人員將由在校學長替補。
 - 五、計分方式：
 - 1、基本技術 (占術科 70%)
 - 2、對抗比賽 (占術科 30%)
- ※錄取本系之學生，於在校期間可參加本校師資培育中心(每年小教 39 名、中教 72 名)所舉辦之教育學程甄試，錄取者具有修習教育學程資格。

國立嘉義大學 104 學年度體育運動績優進修學士班單獨招生 拳擊術科考試辦法

- 一. 錄取人數：體育與健康休閒學系進修學士班 6 名 (男女兼收)
- 二. 測驗地點：本校民雄校區樂育堂
- 三. 測驗方式：
 1. 基本動作(空拳)測驗: 20%
評分標準: 姿勢正確、重心穩定、出拳協調、步法正確、動作敏捷
 2. 對打測驗: 40%
評分標準: 出拳迅速有力、重心穩定、閃躲協調、攻擊防守動作正確、反應敏捷、步法移動靈活
 3. 自擊砂袋測驗：20%
使用擊砂袋手套（繃帶自備）作一回合 2 分鐘自由打擊。
評分標準：依出拳準確性、打擊時上、下肢的協調與組合拳的應變做為給分依據。
 4. 運動績優表現: 20%
曾參加全國性或國際性競賽成績優異者，請於術科考試當天繳交獎狀或成績證明文件影本(請於術科考試會場繳交)，並請一併攜帶正本於現場備查。

※ 備註:

經錄取入學後，須無異議參與課餘後訓練及寒暑假集訓。

※錄取本系之學生，於在校期間可參加本校師資培育中心(每年小教 39 名、中教 72 名)所舉辦之教育學程甄試，錄取者具有修習教育學程資格。

國立嘉義大學 104 學年度體育運動績優進修學士班單獨招生 壁球術科考試辦法

一、錄取人數：體育與健康休閒學系進修學士班 3 名 (男女兼收)

二、測驗地點：本校民雄校區樂育堂壁球室

三、測驗方法及給分標準

(一) 正反拍直球、正拍截擊球與八字型擊球 (30%)

(二) 測驗比賽 (40%)

(1) 第一名：100 分

(2) 第二名：95 分

(3) 第三名：90 分

(4) 第四名：85 分

(5) 第五名：80 分

(6) 第六名：75 分

(7) 第七名：70 分

(8) 第八名：65 分

(9) 八名以下 60 分計算

(三) 參賽成績證明 (30%)

曾參加全國性或國際性競賽成績優異者，請於術科考試當天繳交獎狀或成績證明文件影本(請於術科考試會場繳交)，並請一併攜帶正本於現場備查。

※錄取本系之學生，於在校期間可參加本校師資培育中心(每年小教 39 名、中教 72 名)所舉辦之教育學程甄試，錄取者具有修習教育學程資格。

國立嘉義大學 104 學年度體育運動績優進修學士班單獨招生 橄欖球術科考試辦法

一、錄取人數：體育與健康休閒學系進修學士班 4 名。

二、測驗地點：蘭潭校區田徑場

三、測驗方式：

(一) 專長位置測試：60 分

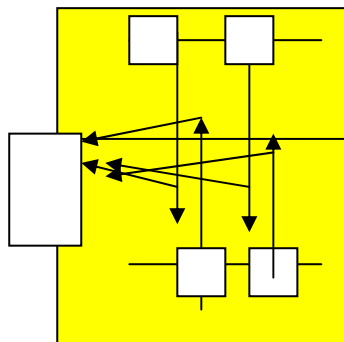
1. 依考生所填具之專長位置檢測技術、觀念。

2. 前鋒球員 (1-8 號) 含：正集團 (Scrum)、拉克 (Ruck) 之動作能力及爭邊球 (Line-out 包含：擲、舉及接球員) 等專項動作。

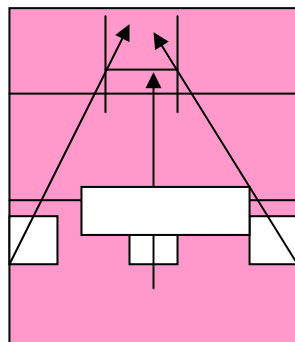
3. 鋒位球員 (9-15 號) 含：傳、接球能力、長傳能力及跑位動作等。

(二) 基本動作 (傳、接、踢球) 測試：30 分

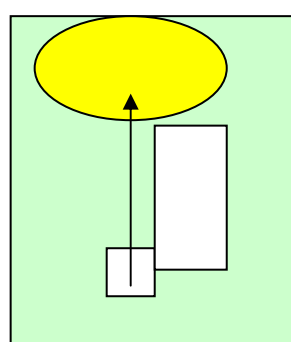
1. 傳球



2 踢球



3 接球



1. 傳球 10 分：考生於 A 處，聞哨音後持球往前跑，過中線後傳球給接球員，再跑到 B 處持球返回跑，過中線後再傳給接球員，以此類推，每人傳 5 球，依據所耗時間及傳球準確度、協調性評分。

2. 踢球 10 分：考生持球於 22 公尺線外，在 A 點踢 4 球，B、C 點各踢 3 球，以射進球門橫竿上方算得分，踢進一球得一分以累計進球數合計總分。

3. 接球 10 分：考生立於接球區內，接踢球員所踢出之來球，每人接 10 顆球，踢球員如將球踢出接球區，接球員可以不接球並要求重踢。以接球技巧及判斷來球能力及協調性評分。

(三) 綜合測驗：40 分

1. 依考生填具之專長位置，進行 3 節各 8 分鐘之 7 人制比賽。

2. 依比賽中與隊友之配合及個人攻、防應變能力作綜合測驗評分。

※錄取本系之學生，於在校期間可參加本校師資培育中心(每年小教 39 名、中教 72 名)所舉辦之教育學程甄試，錄取者具有修習教育學程資格。

國立嘉義大學 104 學年度體育運動績優進修學士班單獨招生 其他運動專長術科考試辦法

- 一、錄取人數：體育與健康休閒學系進修學士班 4 名（男女不拘）。
- 二、測驗地點：本校蘭潭校區田徑場。
- 三、專長項目：
除本招生簡章所列運動項目外之其他運動專長者均可報名本項術科考試。
- 四、測驗項目與給分標準：
 - 1.基本體能測驗包括 1.1600 公尺跑走 50%
 - 2.一分鐘屈膝仰臥起坐 50%

心肺耐力 1600 公尺跑走成績常模換算對照表

(男生組)

分數	秒數	分數	秒數
100	303	74	483
99	313	73	488
98	323	72	493
97	333	71	498
96	343	70	503
95	353	69	508
94	363	68	513
93	368	67	518
92	373	66	523
91	378	65	533
90	383	64	543
89	388	63	553
88	393	62	563
87	398	61	568
86	403	60	573
85	413	59	583
84	423	58	593
83	433	57	603
82	438	56	613
81	443	55	623
80	453	54	633
79	458	53	643
78	463	52	653
77	468	51	663
76	473	50	673
75	478		

(女生組)

分數	秒數	分數	秒數
100	414	74	594
99	424	73	604
98	434	72	614
97	444	71	624
96	454	70	634
95	459	69	644
94	464	68	654
93	469	67	664
92	474	66	674
91	479	65	684
90	484	64	694
89	489	63	704
88	494	62	714
87	499	61	724
86	504	60	734
85	509	59	771
84	514	58	744
83	519	57	754
82	524	56	764
81	529	55	774
80	534	54	784
79	544	53	794
78	554	52	804
77	564	51	814
76	574	50	824
75	584		

一分鐘仰臥起坐成績常模換算對照表

男子組		女子組	
分數	次數	分數	次數
100	56	100	44
98	55	97	43
97	54	95	42
95	53	93	41
94	52	91	40
92	51	89	39
91	50	87	38
89	49	85	37
88	48	83	36
86	47	81	35
85	46	78	34
83	45	76	33
82	44	74	32
80	43	72	31
79	42	70	30
77	41	68	29
76	40	66	28
74	39	64	27
73	38	62	26
71	37	60	25
70	36	59	24
68	35	57	23
67	34	56	22
65	33	55	21
64	32	53	20
62	31	52	19
61	30	50	18
60	29	48	17
58	28	46	16
57	27	42	15
56	26	40	14
55	25	36	13
53	24	34	12
52	23	32	11
51	22	28	10
50	21	26	9
48	20	22	8
44	19	20	7
42	18		
40	17		
38	16		
36	15		
32	14		
30	13		
28	12		
26	11		
24	10		
20	9		

※錄取本系之學生，於在校期間可參加本校師資培育中心(每年小教 39 名、中教 72 名)所舉辦之教育學程甄試，錄取者具有修習教育學程資格。